

# ELEVAH® 400 XL

ELEVAH 400 XL



Montageplattform für zwei Arbeiter (Arbeitsfläche 84 x 180 cm) mit Stromversorgung 220 V und einer Arbeitshöhe von 4 m. Mögliche Modifizierungen nach Kundenwunsch.



## ZUBEHÖR UND SONDERAUSSTATTUNGEN

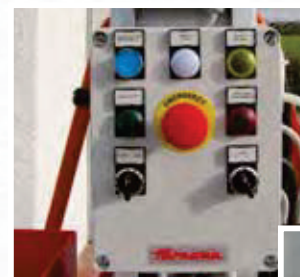


- (1) Leuchtturm mit ausrichtbarem Arm.
- (2) Luftanschluss.
- (3) Steckdose auf dem Korb.
- (4) Ablageschale.

➤ ANDERE ZUBEHÖR UND SONDERAUSSTATTUNGEN S. 46

## BESTMÖGLICHE ZUGANG

Die geringe Höhe der Trittplatte ermöglicht einen leichten Einstieg.



## SICHERHEIT UND KONTROLLE

Vollständigen und leicht zu bedienenden Control Panel. Crush Schutz System (Kod. 400PR).



**Technische Daten**

<b>Maximale Arbeitshöhe</b>		4,00 m
<b>Maximale Tragfähigkeit</b>		200 kg
<b>Numero di persone</b>		2
<b>Einsatzbereich</b>		Innen
<b>A</b>	Höhe eingefahren	2200 mm
<b>B</b>	Plattform Höhe (eingefahren)	370 mm
<b>C</b>	Plattform Höhe (ausgefahren)	2000 mm
<b>D/E</b>	Maximale Abmessungen der Maschine	2110x1400 mm
<b>F/G</b>	Korbabmessungen	840x1800mm
<b>Maschinengewicht</b>		400 kg

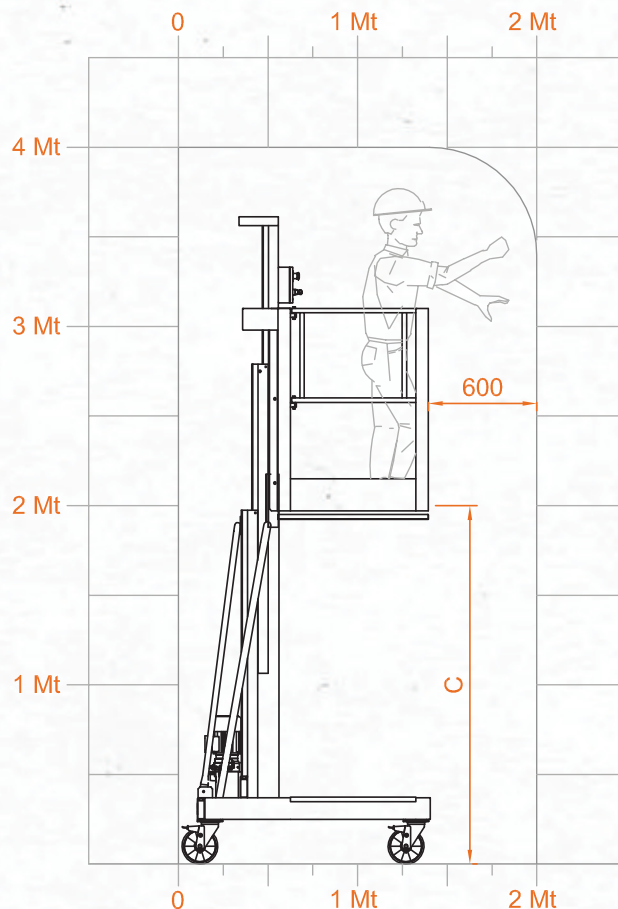
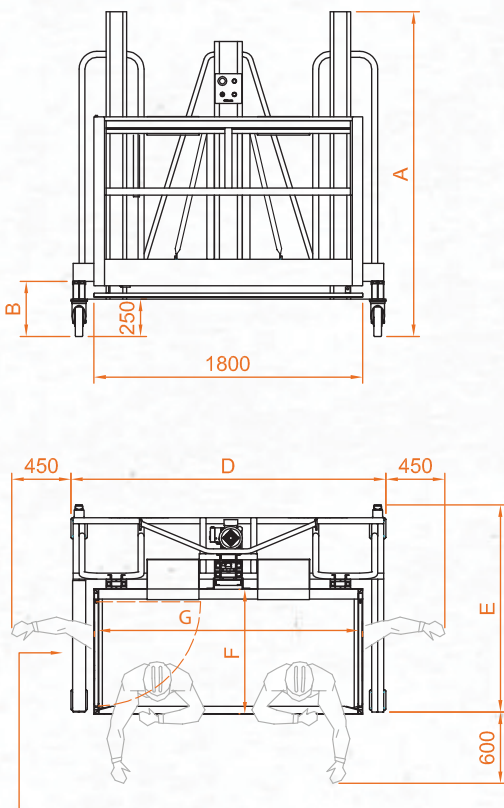


ELEVAH 400XL

**LEISTUNGEN**

<b>Antrieb</b>	Elektro
<b>Max. Druck pro Rad mit voller Last*</b>	2,1 kN

\* Asymmetrische Lastverteilung



TECHNISCHE DATEN