



GLASLIFTE

3500TS-4500TS

LIFTER TRANSPALLETT

**Golia 3500 TS und 4500 TS** werden auf einfache, sichere und wirtschaftliche Weise den Anforderungen zum Transport und zum Heben von Waren in Industrie und Handwerk gerecht. **Sie können Lasten bis zu 280 kg heben, ganz einfach dank eines von Hand zu betätigenden Unteretzungsgetriebes oder mittels eines Bohr-Schraubers.** Ein praktischer Lenker und vier Räder mit großzügigen Dimensionen machen das Handling der Lasten mühelos und sicher. Der Hubmast kann um 180° gedreht werden, um Kontergewichte anzubringen, damit auch überstehende und sperrige Lasten wie Glasscheiben transportiert werden können. Das exklusive Konstruktionssystem gestattet es außerdem, die 2 FüÙe einzuklappen, um die Breite auf nur 74 cm zu verringern und durch Türen fahren zu können, aber auch den Transport mit Kombis und Kleinlastern zu ermöglichen, was auch für kleinere Handwerksbetriebe sehr interessant ist.

*Golia 3500TS and 4500TS meet in simple, safe and economical way goods transport and lifting requirements in industrial and craft environments.*

**They can easily lift loads up to 280 kg thanks to the reduction unit that can be operated either manually or by means of a drill-screw.**

*They are equipped with a handy handle and four large wheels to guarantee an easy and safe load transport.*

*The possibility to rotate the aluminium column 180° and to add the counterweight group allows to move jutting out weights and encumbering as glass sheets. The particular system allows to fold up 2 feet reducing the width only to 74 cm making easy also enter a door and transport on cars and small lorries.*

## GOLIA 3500TS

Max. Tragkraft Max Lifting Power	Kg 280
-------------------------------------	--------

Max. Höhe Max Height	3.240 mm
-------------------------	----------

Liftgewicht Device Weight	Kg 115
------------------------------	--------

## GOLIA 4500TS

Max. Tragkraft Max Lifting Power	Kg 280
-------------------------------------	--------

Max. Höhe Max Height	4.450 mm
-------------------------	----------

Liftgewicht Device Weight	Kg 129
------------------------------	--------



## Einsatzbeispiele Application Examples

Löst das Problem der Glasmontage auf Baustellen, wenn nicht genug Platz vorhanden ist, um Kräne oder Lkws zu benutzen.

*Very useful in indoor lifting and tight access and when usual lifting systems can't access*



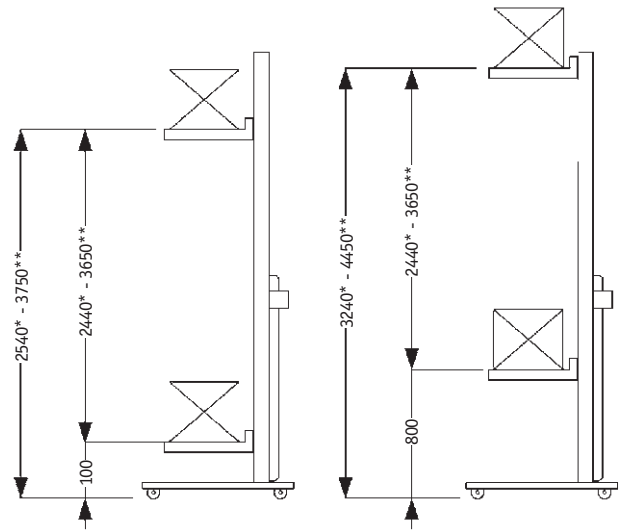
Benutzung auf Bussen,  
Straßenbahnen, Zügen...  
*For busses, trains and city trains...*



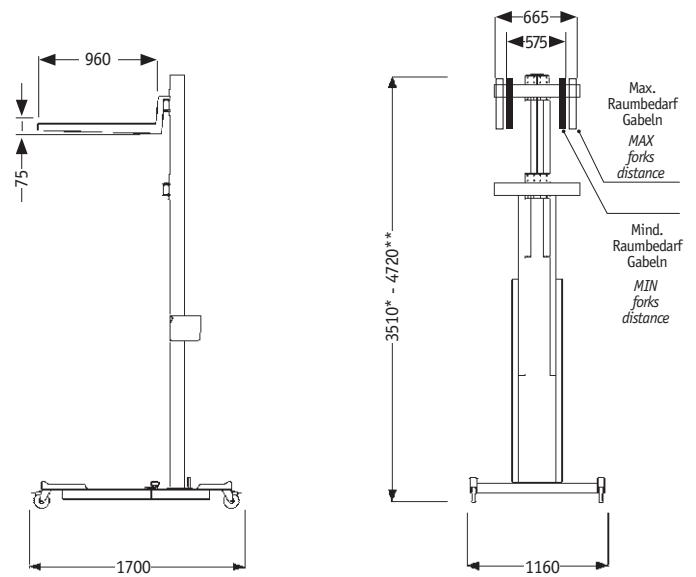
Handling in Industrie und Handwerk  
*Transport and lifting in industrial and craft environments*

# 3500TS-4500TS

Raumbedarf und Arbeitshöhen  
*Overall dimensions and work height*

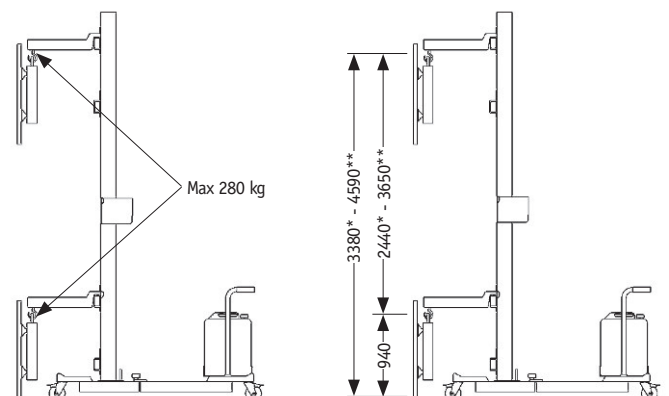


\*GOLIA 3500TS - \*\*GOLIA 4500TS



\*GOLIA 3500TS - \*\*GOLIA 4500TS

Raumbedarf und Arbeitshöhen (überhängende Konfiguration)  
*Overall dimensions and work height in balcony configuration*



\*GOLIA 3500TS - \*\*GOLIA 4500TS



# 3500TS-4500TS

## STANDARDZUBEHÖR (IM PREIS INBEGRIFFEN): STANDARD ACCESSORIES:

- N°1 Umschlag mit der Betriebs- und Wartungsanleitung  
*Instructions/maintenance handbook case*
- N°1 Handkurbel für Getriebe  
*Reduction unit crank*
- N°2 Getriebekupplung  
*Reduction unit coupling*
- N°2 Räder zum Be-/Entladen  
*Loading / unloading wheels*
- N°2 Gabeln für Paletten  
*Forks for pallets*

## SONDERZUBEHÖR: OPTIONAL ACCESSORIES:

- GPESO** Kontergewichte  
*Counterweight group*
- FGANCIO** Gabeln für Lasthaken  
*Suction cups fork l 350 mm*
- GTRAS** Seitenversatzgruppe  
*Swiveling mounted beam*
- GVENT** Vakuumheber mit 3 Saugtellern und Glashalter Tragkraft 210 kg  
*Suction cups (3 pcs) group with glass stop weight max. 210 kg*
- GVENT/4/MO** Akku-Vakuumheber mit 4 Saugtellern (12V), drehbar mit Glashalter Tragkraft 260 kg  
*Rotating and 12 V powered suction cups (4 pcs) group with glass stop weight max 260 kg.*
- GVENT/PENS** Vakuumheber mit 4 Saugtellern, vertikal und horizontal drehbar, für Vordächer Tragkraft 260 kg  
*Rotating and tilting Suction cups (4 pcs) group weight max. 260 kg.*
- CULLA3500** Klappbare Lastaufnahme 1500x400 mm  
*Folding Cradle 1500 x 400 mm*
- TELAI03500** Ausziehgestell 1350 x1700 mm  
*Extensible Frame 1350 x 1700 mm*

